

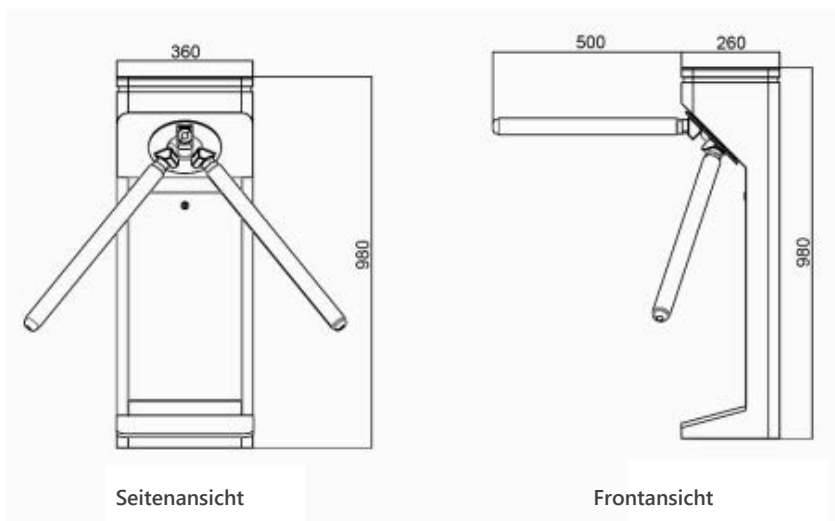
# Drehkreuz ID GATE 6200



## Technische Daten

Spezifikation	
Abmessungen	360 x 260 x 980mm
Durchgangsbreite	500mm
Material	Rostfreier Edelstahl (304)
Stromversorgung	AC220V/110V, 50/60Hz
Stromverbrauch	20W
Betriebsspannung	24V DC
Durchgangsfrequenz	35 pro Minute
Notfall-Mechanismus	Automatische Anti-Panik Faltarme
Kommunikations-Interface	TCP/IP, RS485, Trockenkontakt, Relaisignal
Betriebstemperatur	-20 °C - 75 °C
Optional	<ul style="list-style-type: none"> <li>• Barcode</li> <li>• QR-Code</li> <li>• RFID (MIFARE® / EM/ Hitag)</li> </ul>

## Abmessungen

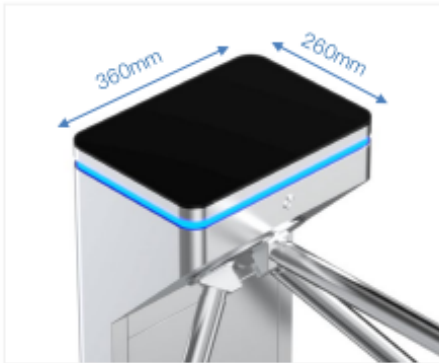


### ► ANWENDUNGEN

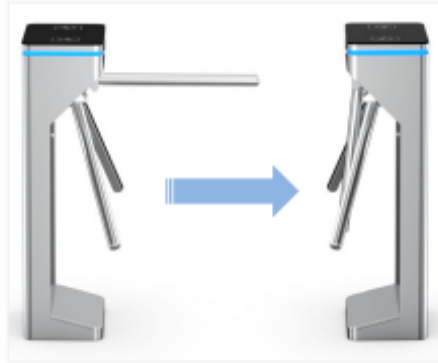
- Fitnessstudios
- Thermen
- Bürogebäude
- Flughäfen

### ► FEATURES

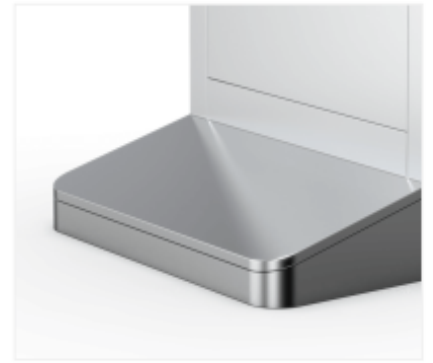
- Langlebigkeit, hohe Betriebszuverlässigkeit und schnelle Reaktion.
- Transponder- oder ticket-basierter Ein- und Ausgang möglich, alternativ freidrehender Ausgang.
- Automatische Anti-Panik Faltarme, die in Notsituationen (z.B. Stromausfall oder Feueralarm) einen freien Durchgang garantieren.
- Integrierte LED-Anzeigen zeigen die Durchgangsrichtung an.
- 3 Jahre Garantie.



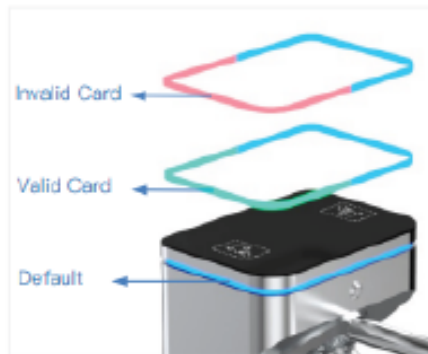
Kompaktes Design



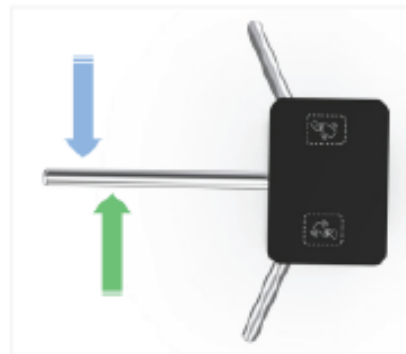
Faltarme klappen ein



Verstärkter Fuß für maximale Stabilität



Drei LED-Indikatoren



Einzel/Bidirektional wählbar