

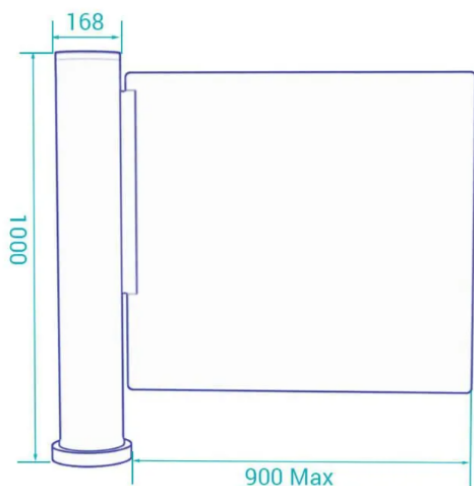
# ID SWING GATE 1600



## Technische Daten

Spezifikation	
Abmessungen	168 x 1000mm
Durchgangsbreite	600mm - 900mm
Material	Rostfreier Edelstahl (304) und Plexiglas / ESG Glas Flügeltüren
Stromversorgung	AC220V/110V, 50/60Hz
Stromverbrauch	40W
Betriebsspannung	24V DC
Notfall-Mechanismus	Automatisch öffnende Flügeltüren
Kommunikations-Interface	RS485, Trockenkontakt, Relaisignal
Betriebstemperatur	-20 °C - 70 °C
Optional	<ul style="list-style-type: none"> <li>• Barcode</li> <li>• QR-Code</li> <li>• RFID (MIFARE® / EM/ Hitag)</li> </ul>

## Abmessungen



### ► ANWENDUNGEN

- Bürogebäude
- Flughäfen
- Universitäten
- Museen

### ► FEATURES

- Langlebigkeit, hohe Betriebszuverlässigkeit und schnelle Reaktion
- Einseitiger oder zweiseitiger Betrieb
- Automatische Rückstellfunktion
- Transponder- oder ticketbasierter Ein- und Ausgang möglich, alternativ freier Durchgang
- Automatisch öffnende Flügeltür, die in Notsituationen (z.B. Stromausfall oder Feueralarm) einen freien Durchgang garantiert
- Integrierte LED-Anzeigen zeigen die Durchgangsrichtung an
- Integrierte Infrarot Sensoren für Alarm-Funktionen
- 3 Jahre Garantie

