

ID GATE 8700



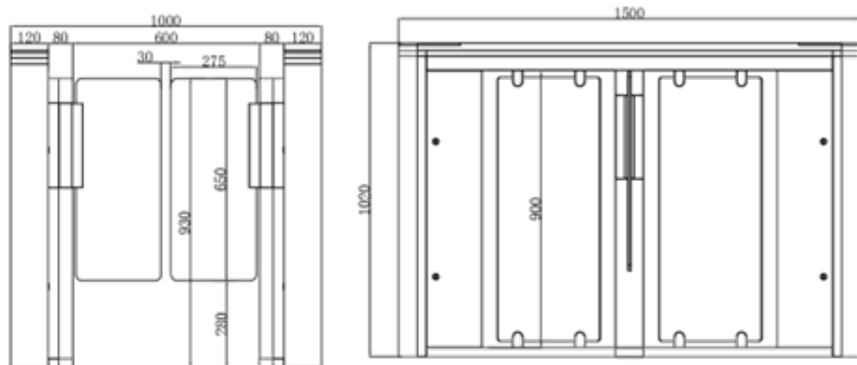
Technische Daten

Spezifikation	
Durchgangsbreite	600mm (Standard), 900mm, 1200mm
Material	Edelstahl, Plexiglas-Flügeltüren und gehärtetes ESG-Glas
Stromversorgung	AC230V/110V, 50/60Hz
Stromverbrauch	90-100W
Betriebsspannung	24V DC
Durchgangsfrequenz	55 Personen pro Minute
Notfall-Mechanismus	Flügeltüren öffnen automatisch
Kommunikations-Interface	TCP/IP, RS485, Trockenkontakt, Relaisignal
Betriebstemperatur	-20 °C - 75 °C
Schutzklasse	IP65 (für Innen- und Außeneinsatz)
Optional	<ul style="list-style-type: none"> • Barcode • QR-Code • RFID (MIFARE®/ EM/ Hitag)

► Highlights

- Langlebige Leistung, hohe Betriebszuverlässigkeit und schnelle Reaktion
- Einseitiger oder zweiseitiger Betrieb
- Automatische Rückstellfunktion
- Automatisch öffnende Flügeltüre, die in Notsituationen (z.B. Stromausfall oder Feuer alarm) einen freien Durchgang garantieren
- Integrierte LED-Anzeigen zeigen die Durchgangsrichtung an
- Integrierte Infrarot Sensoren für Alarm-Funktionen
- Schnelle Öffnungs- und Schließgeschwindigkeit von 0,2 Sekunden
- 3 Jahre Garantie

Abmessungen



► Zubehör (Optional)

- 2x RFID-Leser (NXP MIFARE® Ultralight, Classic 1k / 4k)
- Wireless Remote Control
- Fremdleser-Einbau (z.B. MIFARE, LEGIC, EM, HID, etc.)



Abmessungen

Glas:

Plexiglas:

Standard: 300mm (600mm Durchgangsbreite)

425mm (900mm Durchgangsbreite)

300x1000mm (600mm Durchgangsbreite; 1300mm Höhe)

425x1000mm (900mm Durchgangsbreite; 1300mm Höhe)