

Tischleser

ID DESK 3000

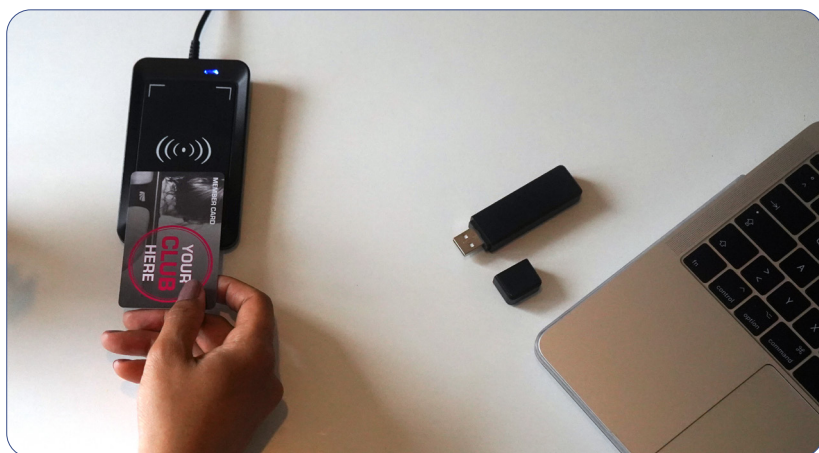


Der Tischleser ID DESK 3000 ist ein moderner und kompakter USB RFID Reader, welcher als HF/NFC-Version erhältlich ist. Er überzeugt durch sein schlankes und flaches Design, was ihn noch handlicher macht als sein Vorgänger. Dies ermöglicht ein bequemes Auslesen beim Auflegen von Identifikationsmedien, beispielsweise Mitgliedskarten.

Besonders praktisch ist, dass er sich mühelos in bereits vorhandene Systeme integrieren und somit ohne weiteres stetig erweitern lässt. In einem Fitnessstudio oder anderen Sporteinrichtungen lassen sich so eine Vielzahl an Anwendungen miteinander kombinieren: Mitgliederidentifizierung am Empfang, Zutritt zu Sauna-/Wellnessbereich, kontaktloses Bezahlen am Snackautomaten, Einlernen von Karten neuer Mitglieder, Auslesen der vergessenen Spindnummer, etc.

Der ID DESK 3000 kann eine Vielzahl an Transpondern lesen, wie beispielsweise RFID Tags mit MIFARE® Classic, MIFARE® DESFire, NTAG, EMxxxx und I-Code ILT-M.

Dank USB 2.0 Anschluss und Plug and Play Funktion ist der Leser sofort einsatzbereit. Bedient werden kann er im HID Modus (nur Lesezugriff) oder auch im VCP Modus (Lese- und Schreibzugriff).



Einfaches Einlernen neuer Zutrittsmedien (wie z.B. RFID-Karten) von Neu-Mitgliedern

HIGHLIGHTS

- Lese-/Schreibfunktion (HID + VCP)
- Einfach zu integrieren dank USB 2.0 (Plug & Play Funktion)
- Schlankes & handliches Design
- Buzzer & LED-Signal

ANWENDUNGEN

- Mitglieder-/ Besucheridentifikation
- Anlegen neuer Mitglieder (z.B. Mitgliedskarten, Armbänder, Keyfobs)
- Zutritt zu separaten Bereichen (z.B. in der Sauna, im Wellness-Bereich, etc.)
- Kontaktloses Bezahlen (z.B. am Snackautomat, im Bistro, etc.)

RFID OPTIONEN

HF / NFC (13,56 MHz)

- MIFARE® Classic | 1k/4k
- MIFARE DESFire® EV1/EV2 | 2k/4k/8k
- MIFARE Ultralight
- NTAG 21x
- I-Code SLI/ SLI-X
- I-Code ILT

TECHNISCHE SPEZIFIKATIONEN

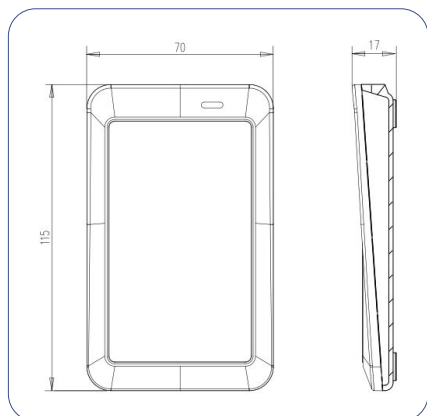
ELEKTRISCHE SPEZIFIKATIONEN	
Energieversorgung	USB VCP + HID
Stromverbrauch	< 200mA
Frequenzen	HF: 13.56 MHz
Standard UID Output	• HF. ISO 14443A UID LSB
RFID Antenne	integriert
Status Anzeigen	• 2-farbige LEDs (visuelles Signal) • Buzzer (akustisches Signal)
Schnittstellen	USB 2.0 (Plug-and-play)

MECHANISCHE SPEZIFIKATIONEN	
Dimensionen	115 x 70 x 17 mm (ohne USB Kabel)
Gewicht	90 g (inkl USB Kabel)
Gehäuse	ABS Material (schwarz)

UMGEBUNGSBEDINGUNGEN	
Betriebstemperatur	-20 °C ... +70 °C
Lagerungstemperatur	-20 °C ... +80 °C
Luftfeuchtigkeit	bis zu 95 %

UNTERSTÜTZTE RFID STANDARDS TAGS	
RFID HF: 13,56 MHz	
ISO 14443 A and compatible	Read/write: MIFARE® Classic/1K/4K, MIFARE Ultralight®/C, MIFARE® DESFire® EV1/2, MIFARE® Smart MX, MIFARE® Plus S / X, MIFARE® Pro X, NTAG 21x, Read UID only of all other ISO14443A RFID tags
ISO 14443 B and compatible	SRI4K, SRIX4K, AT88RF020, 66CL160S, SR176
ISO 15693 and compatible	EM4135, EM4043, EM4x33, EM4x35, ICode SLI / SLIX, M24LR16/64, TI Tag-it HF-I, SRF55Vxx (my-d vicinity)
ISO 18000-3M3	I-Code ILT-M

SDK INFORMATIONEN	
Betriebssysteme	Windows XP, Vista, 7, 8, 8.1, 10
Unterstützte Sprachen	Binary command protocol, VS2005 C++
Demo-Software	Windows



Abmessungen



NEO 2 inkl. Verpackung



Anwendungsbeispiel mit Mitgliedskarte

BESTELLCODE

Tischleser ID DESK 3000 (HF/NFC)

R-DT-NEO2-HF