

Spindschloss

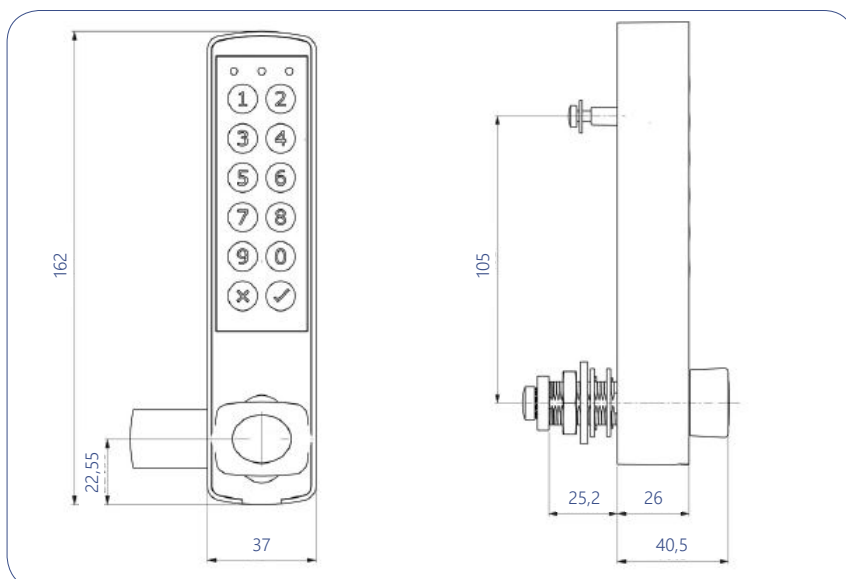
ID LOCK 6000

Das ID LOCK 6000 ist ein **leicht nachrüstbares Codeschloss** mit übersichtlicher Tastatur, einem modernen Drehknopf aus Zamak und einem robusten Metallgehäuse.

Das Spindschloss wurde speziell für eine **einfache Installation in Metall- und Holzmöbel** entwickelt. Das Batteriefach ist von außen zugänglich, sodass bei einem Austausch eine Demonatge nicht notwendig ist

SPEZIFIKATIONEN

Abmessungen	162x37 mm
Material	Zamak (Gehäuse + Knauf)
Batterietyp	Standard 9V Batterie (1x)
Batterie-Lebensdauer	ca. 35.000 Schließzyklen
PIN-Länge	4-stellig
Mastercode-Länge	5-stellig
Schlossbefestigung	Mutter + Schraube
Einbaulochung	17,5 mm
Max. Türstärke	25 mm
Verriegelungskraft	45 kg
Betriebstemperatur	-5°C bis +70°C



HIGHLIGHTS

- **Privat-** oder **Multi-User** Modus
- **LEDs** zeigen **Verriegelungsstatus** an
- Einstellbare **Signaltöne** (Lautstärke)
- **Notstromversorgung** mit USB-Anschluss
- **Mastercode** (beim Vergessen des Codes)
- Optional: Setting-Key für Moduswechsel / neue Konfiguration (**USB-Stick**)

PROGRAMMIERUNGEN

- **Privater Modus:** Schloss kann nur mit vorher definierten Codes genutzt werden
- **Multi-User Modus:** Spindschloss kann mit jedem Besuch neu gewählt werden. Nur der Code, mit dem verschlossen wurde, kann auch wieder zum Öffnen genutzt werden
- **Integrierte RTC (Real-Time-Clock)** zur Einstellung automatischer Öffnungszeiten/ Wochentag

ANWENDUNGEN

- Fitnessstudios
- Hallen-/ Schwimm-/ Erlebnisbäder
- Wellness-Center / Thermen
- Freizeiteinrichtungen
- Events / Veranstaltungen / Messen
- Hotels



BESTELLCODES

ID LOCK 6000	R-EA-EEL-6000
Ersatz-Batterie	R-EA-EEL-6000-BAT
Konfigurations-Service (Setting-Key)	R-EA-EEL-6000-CON