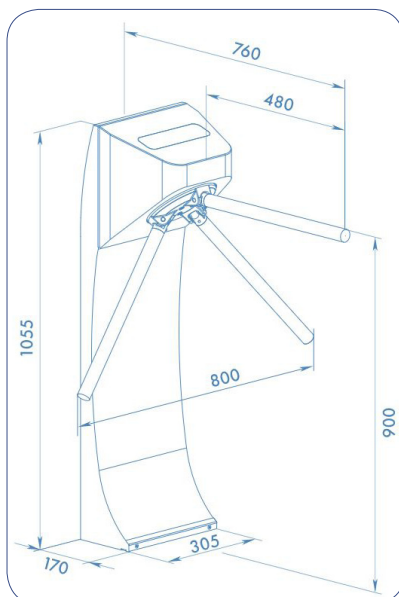




# Drehkreuz ID GATE 5500

## SPEZIFIKATIONEN

<b>Abmessungen</b> (mit Sperrarmen)	1055 x 806 x 762 mm
<b>Durchgangsbreite</b>	500 mm
<b>Material</b>	Rostfreies Edelstahl
<b>Betriebsspannung</b>	24 VDC
<b>Stromverbrauch</b>	150 W
<b>Durchgangsfrequenz</b> (2 Betriebsarten)	Einzelpassage: 30 Personen / Minute Freipassage: 60 Personen / Minute
<b>Passagerichtungen</b>	Bidirektional
<b>Notfall-Mechanismus</b>	Automatische Anti-Panik Faltarme
<b>Kommunikations-Interface</b>	TCP / IP
<b>Betriebstemperatur</b>	von -40°C bis +55°C
<b>Schutzklasse</b>	IP 54 (Schutz gegen Staub und Spritzwasser)
<b>Verpackung / Gewicht</b>	1190 x 450 x 420 mm / 53 kg
<b>Lieferumfang</b>	<ul style="list-style-type: none"> <li>• 1x Drehkreuz ID Gate 5500</li> <li>• 1x Kabelfernbedienung (7 Meter Kabellänge)</li> </ul>



Abmessungen ID GATE 6000



### Optional: Wandlerleser ID ACCESS 1000:

- **unidirektional** (1 Wandlerleser, nur Eingang)
- **bidirektional** (2 Wandlerleser, Ein- und Ausgang)

## HIGHLIGHTS

- Elegantes Design aus rostfreiem Edelstahl
- Integrierte LED-Anzeigen zeigen die Durchgangsrichtung an
- Motorbetriebenes Drehkreuz mit automatische Anti-Panik Faltarmen
- 3 Jahre Garantie

## ANWENDUNGEN

- Fitnessstudios
- Wasserparks
- Wellnessresorts
- Hallen- und Erlebnisbäder
- Freizeitparks
- Skigebiete

## ZUBEHÖR (OPTIONAL):

- Netzteil (150 W, 24 V/ 5,5 A)
- RFID-Wandlerleser (NXP MIFARE® Ultra-light, Classic 1k / 4k)
- Wireless Remote Control



Frontalansicht



aufgeklappter Faltarm



eingeklappter Faltarm



LED-Anzeige: Durchgang frei



LED-Anzeige: Durchgang blockiert



Kabelfernbedienung

## BESTELLCODES

ID GATE 5500 inkl. Kabelfernbedienung	R-TS-LE-TTR-08A
RFID Wandleser ID ACCESS 1000 (HF MIFARE®)	R-EA-WR-ET-HF
Netzteil (150 W, 24 V/ 5 A)	R-TS-PS-15W
Wireless Remote Control	R-TS-WRC