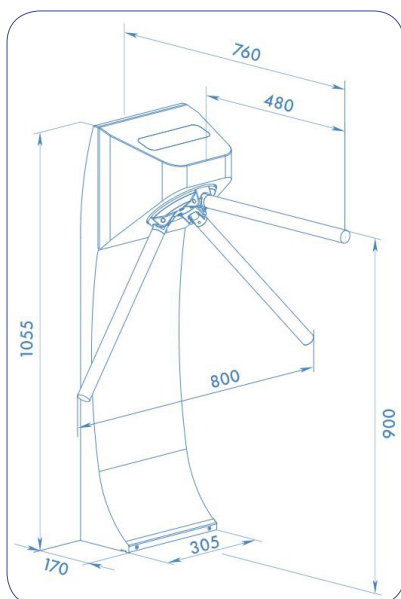


Drehkreuz ID GATE 5500



SPEZIFIKATIONEN

Abmessungen (mit Sperrarmen)	1055 x 806 x 762 mm
Durchgangsbreite	500 mm
Material	Rostfreies Edelstahl
Betriebsspannung	24 VDC
Stromverbrauch	150 W
Durchgangsfrequenz (2 Betriebsarten)	Einzelpassage: 30 Personen / Minute Freipassage: 60 Personen / Minute
Passagerichtungen	Bidirektional
Notfall-Mechanismus	Automatische Anti-Panik Faltarme
Kommunikations-Interface	TCP / IP
Betriebstemperatur	von -40°C bis +55°C
Schutzklasse	IP 54 (Schutz gegen Staub und Spritzwasser)
Verpackung / Gewicht	1190 x 450 x 420 mm / 53 kg
Lieferumfang	<ul style="list-style-type: none"> • 1x Drehkreuz ID Gate 5500 • 1x Kabelfernbedienung (7 Meter Kabellänge)



Abmessungen ID GATE 6000



Kabelfernbedienung

HIGHLIGHTS

- Elegantes Design aus rostfreiem Edelstahl
- Integrierte LED-Anzeigen zeigen die Durchgangsrichtung an
- Motorbetriebenes Drehkreuz mit automatische Anti-Panik Faltarmen
- 3 Jahre Garantie

ANWENDUNGEN

- Fitnessstudios
- Wasserparks
- Wellnessresorts
- Hallen- und Erlebnisbäder
- Freizeitparks
- Skigebiete

ZUBEHÖR (OPTIONAL):

- Netzteil (150 W, 24 V/ 5,5 A)
- 2x RFID-Leser (NXP MIFARE® Ultralight, Classic 1k / 4k)
- Wireless Remote Control
- Fremdleser-Einbau (z.B. MIFARE, LEGIC, EM, HID, etc.)



Frontalansicht



aufgeklappter Faltarm



LED-Anzeige: Durchgang frei



eingeklappter Faltarm



LED-Anzeige: Durchgang blockiert

BESTELLCODES

ID GATE 5500	R-TS-LE-TTR-08A
RFID Leser 2x HF MIFARE® inkl. Einbau	R-TS-RFID
Netzteil (150 W, 24 V/ 5 A)	R-TS-PS-15W
Wireless Remote Control	R-TS-WRC
Fremdleser Einbau	auf Anfrage