



SPEED GATE ID GATE 9500

ANWENDUNGEN

- Premium-Fitness Studios
- Große Bürogebäude
- Logistik-Center
- Universitäten & Schulen
- Flughäfen

MERKMALE

- Edelstahlgehäuse
- Top Cover: Schwarzes 10 mm gehärtetes Glas
- 2 verschiedene Versionen
- Integriertes LED Display
- Motorisierte Absperrung
- Einbruchmeldung
- Optional:
 - 2 RFID HF Leser (MIFARE®)

RFID OPTION

- HF (ISO 14443A)

► BESCHREIBUNG

Das ID GATE 9500 von iDTRONIC bietet eine sichere, zuverlässige und schnelle Personeneinlasskontrolle. Sie ist eine ideale kontaktlose Lösung für die Zugangskontrolle und einen komfortablen Durchgang bei hohem Personenaufkommen.

Das Speed Gate ist aus glänzendem, rostbeständigem Edelstahl hergestellt und mit einem Top Cover aus schwarzem 10 mm gehärtetem Glas versehen. Ein besonderes Highlight sind die in dem Top Cover integrierten LED Anzeigen, die sowohl den Durchgangstatus als auch die Durchgangsrichtung visuell anzeigen. Ein zusätzlich eingebautes LED Kartendisplay verdeutlicht dem Nutzer, wo die Karte (oder das Armband) zum Auslesen hingehalten werden muss. Für das sichere Passieren, auch zu Stoßzeiten, sorgt eine eingebaute Einbruchmeldung. Diese verhindert gleichzeitig auch das Passieren mehrerer Personen.

Besonders hervorzuheben sind die unterschiedlich möglichen Durchgangsbreiten: 600 mm 900 mm. Der Vorteil der erweiterten 900 mm Schwenktüren liegt vor allem in dem leichten und schnellen Zugang für Rollstuhlfahrer oder Menschen, die sperrige Güter tragen.

Dank der mitgelieferten kabelgebundenen Fernbedienung kann das Speed Gate vom Empfang aus gesteuert werden. Optional können zwei HF RFID Leser integriert werden, die das Speed Gate nach erfolgreicher Verifizierung ansteuert und den Zugang freigibt. Empfängt das Speed Gate ein Notsignal, schaltet sich das Speed Gate automatisch ab und ermöglicht einen schnellen Durchgang durch leichtes nach hinten drücken der Schwenktüren.

Verschiedene Ausführungen erhältlich:

- ID GATE 9500 / 600: 600 mm Durchgangsbreite
- ID GATE 9500 / 900: 900 mm Durchgangsbreite

Die Drehsperre hat 3 Jahre Garantie ab Kaufdatum.

► ANWENDUNGSBEISPIEL

FLUGHÄFEN



Flughäfen haben ein hohes Passagieraufkommen. Die Flüge sind durchgetaktet und die Abfertigung der Passagiere muss schnell funktionieren. Durch den Einsatz des ST-02 Speed Gate kann die Zutrittskontrolle optimiert werden. Das Speed Gate kann optional mit zwei HF RFID Leser ausgestattet werden. Damit ist ein Zugang mit einem Ticket mit integriertem RFID Chip möglich.

► PRODUKTFOTOS



ID GATE 9500 / 600: 600 mm

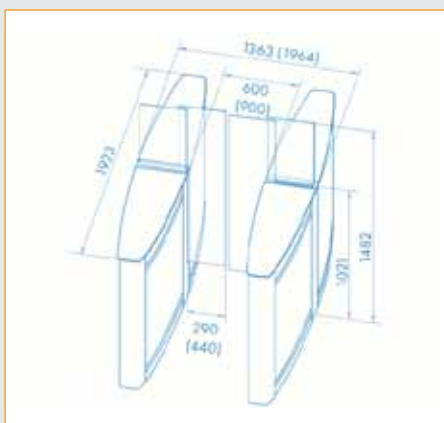


ID GATE 9500 / 900: 900 mm

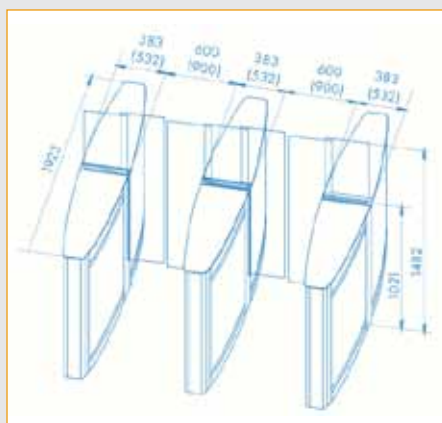


LED-DURCHGANGSANZEIGE

► ABMESSUNGEN



EINFACHER DURCHGANG



MEHRERE DURCHGÄNGE

► EIGENSCHAFTEN

TECHNISCHE DATEN

Betriebsspannung	24 ± 2.4 VDC
Leistungsaufnahme	204 W
Stromverbrauch	8.5 A
Kartenleser (optional)	2
Lesereichweite	min. 6 cm
Anwenderanzahl	50.000

PERFORMANCE EIGENSCHAFTEN

Anzahl der Durchgangsrichtungen	2
Durchlassfähigkeit in der Regime des freien Durchganges	60 Menschen / Minute
Anzahl der installierten Durchgangssensoren	30
Mittlere Betriebsdauer	8 Jahre
MTBF – Wert	2 000 000 Durchgänge
Garantiedauer	3 Jahre ab Kaufdatum

PHYSISCHE EIGENSCHAFTEN

<u>Außenmaße (Länge × Breite × Höhe)</u> ST-02.600: 600 mm Durchgangsbreite ST-02.900: 900 mm Durchgangsbreite	1.923 × 1.364 × 1.482 mm 1.923 × 1.964 × 1.482 mm
<u>Breite der Durchgangszone</u> ST-02.600: Standard Durchgangsbreite ST-02.900: Erweiterte Durchgangsbreite	600 mm 900 mm
Betriebstemperatur	+1 °C bis +50 °C
IP Schutzklasse	IP41 (EN 60529)
Schutzklasse gegen elektrischen Schlag	III (IEC 61140)
Gehäuse Top Cover	Rostfreier Edelstahl 10 mm schwarzes gehärtetes Glas
Swing Panels	10 mm gehärtetestes Glas

► BESTELLCODES

VERSIONEN	BESTELLCODES
ID GATE 9500 / 600: 600 mm Durchgangsbreite	ST-02-600
ID GATE 9500 / 900: 900 mm Durchgangsbreite	ST-02-900
ZUBEHÖR	BESTELLCODES
Eingebauter iDTRONIC RFID Leser	ST-02-RFID
Optionales Netzteil	ST-02-PS
Kabelbinderhalterung (Sormat PFG IH10)	ST-02-AC-M10

iDTRONIC GmbH
Ludwig-Reichling-Straße 4
67059 Ludwigshafen
GERMANY

Phone +49 (0) 621 66 90 09 4-0
Fax +49 (0) 621 66 90 09 4-9
E-Mail: info@idtronic-wellfit.de
Web: idtronic-wellfit.de

For further information & prices, please contact info@idtronic-secureaccess.de

Subject to alteration without prior notice
©2020 iDTRONIC GmbH