



Schwenktür SWING GATE 05

ANWENDUNGEN

- Fitnessstudios
- Schwimm-Erlebnisbäder
- Wasserparks
- Wellnessresorts
- Freizeitparks
- Öffentlicher Personenverkehr

MERKMALE

- 3 Jahre Garantie
- Remote Panel
- Öffnung mit Schlüssel
- Verschiedene Panel Größen

RFID OPTIONEN

- HF (ISO14443A)

► BESCHREIBUNG

Das Drehtor SWING GATE 05 wird über die im Lieferumfang enthaltene Fernbedienung oder eine Funkfernbedienung (optional) bedient und kann problemlos in die meisten Zutrittskontrollsysteme integriert werden.

Um in die zulässige Richtung zu gelangen, muss der Teilnehmer die Schwingplatte schieben. Sobald der Durchgang abgeschlossen ist, kehrt die Schwingplatte automatisch in die Ausgangsposition zurück. Ein hydraulischer Dämpfer sorgt für einen ruhigen Lauf der Schwingplatte.

Das Modell verfügt über eine eingebaute Steuereinheit mit Stromversorgung, die einen ausfallsicheren Betrieb des Tores ermöglicht.

Das Standardgatter SWING GATE 05 ist eine bidirektionale Einheit, kann aber mit Hilfe eines mechanischen Drehbegrenzers, der im Standard-Lieferumfang enthalten ist, zu einem einseitigen Tor konfiguriert werden. Der Begrenzer ermöglicht die Einstellung der Einwegdrehung der Schwingplatte und ermöglicht eine einseitige elektrische Steuerung.

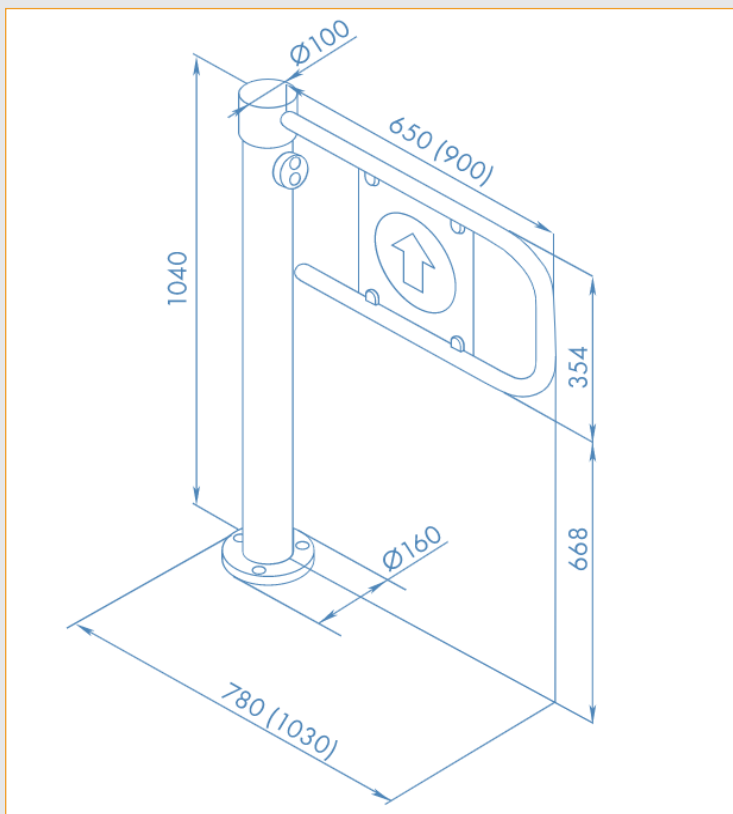
Das Tor ist ein Schließer – bei Stromausfall wird die Klappe in beide Richtungen frei geöffnet (mit Ausnahme der mit mechanischem Drehbegrenzer gesperrten Richtung).

► ANWENDUNGSBEISPIEL

EINGANGSLOBBY | SUPERMARKT



► ABMESSUNGEN



► EIGENSCHAFTEN

Spezifikationen	
Betriebsspannung	24 V DC
Leistung	60 W
Stromverbrauch	2,0 A
Anzahl der Durchgangsrichtungen	2
Durchlassfähigkeit	12 Menschen/ min
Die Breite der Zone des Durchganges	950 mm
Außenmaße	145 × 1023 × 1012 mm
Arbeitstemperatur	Von +1°C bis +55°C
Schutzart	IP54
Gehäuse	Gebürsteter Rostfreier Edelstahl

► BESTELLCODES

Versionen	Bestellcode
Schwenktür für Indoor Anwendungen	WHD-05
Zubehör	Bestellcode
Optional: Netzteil	WHD-05-PS
Die Schwenktore werden ohne Panele geliefert, deshalb wählen sie bitte Ihre Panel aus der folgenden Tabelle	
Schwenkpanel 650 mm doppelseitige Plastik-Infotafel	WHD-05-ASG-600
Schwenkpanel 900 mm doppelseitige Plastik-Infotafel	WHD-05-ASG-900
Schwenkpanel 1100 mm doppelseitige Plastik-Infotafel	WHD-05-ASG-1100

iDTRONIC GmbH
Ludwig-Reichling-Straße 4
67059 Ludwigshafen
GERMANY

Phone +49 (0) 621 66 90 09 4-0
Fax +49 (0) 621 66 90 09 4-9
E-Mail: info@idtronic-secureaccess.de
Web: idtronic-secureaccess.de

For further information & prices, please contact info@idtronic-secureaccess.de

Subject to alteration without prior notice
©2020 iDTRONIC GmbH