



Swing Gate 06

Anwendungsgebiete

- Fitnessstudios
- Wasserparks
- Wellness Resorts
- Freizeitparks

Features

- 5 Jahre Garantie
- Remote Panel
- Elegantes Design
- motorisiert
- Variable Panelgrößen

RFID Options

- HF (ISO14443A)

BESCHREIBUNG

Lieferumfang:

Torpfosten mit eingebauter Elektronik
Schwenkplatte aus gehärtetem Glas 650/900mm
Fernbedienungspanel

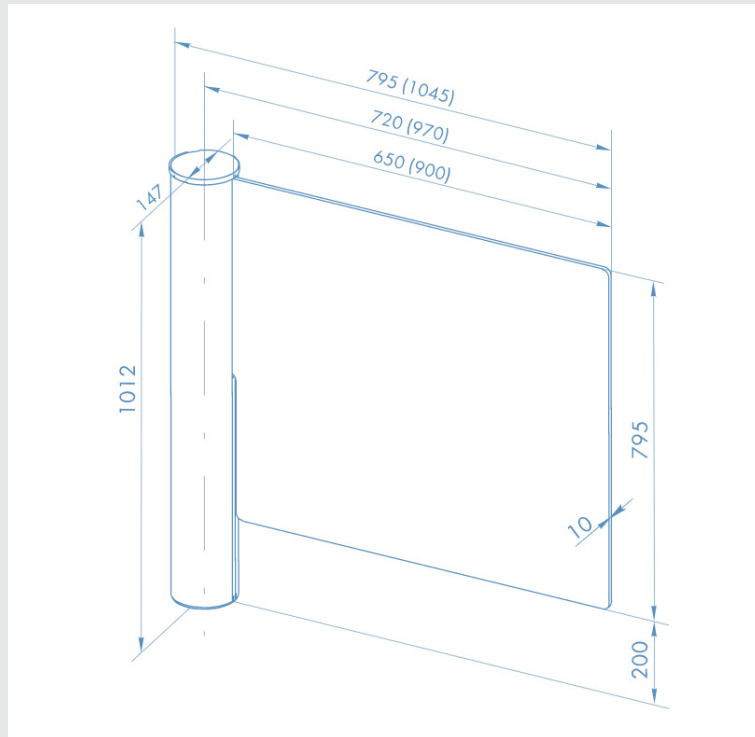
Design:

Der ausfallsichere Betrieb ermöglicht die Entriegelung des Tores im Falle eines Feuersalarms oder bei Stromausfall.

Die Swing Gates 06 können paarweise gegenüberliegend montiert werden. In diesem Fall sind die beiden Tore in der Lage, einen gut synchronisierten Betrieb zu gewährleisten, der durch ein Steuersignal gesteuert wird.

Die transparente Glasscheibe ist an der Oberkante mit einem matten Band versehen, das verhindert, dass Personen in das Glas stoßen.

ABMESSUNGEN



PRODUKTBILDER



TECHNISCHE DATEN

Spezifikationen	
Betriebsspannung	24 V DC
Durchlassfähigkeit	12 Menschen/ min
Breite der Zone des Durchgangs	700 mm / 900 mm
Außenmaße erweitert	1045×147×1012 mm
Außenmaße Standard	795×147×1012
Arbeitstemperatur	von +1°C bis zu +50°C
Schutzart	IP41
Gehäuse	Gebürsteter Edelstahl

BESTELLCODES

Versionen	Bestellcode
Schwenktür Indooreinsatz	WMD-06
Zubehör	Bestellcode
Eingebauter iDTRONIC RFID Leser	WMD-06-RFID
Optionales Netzteil	WMD-06-PS
Die Schwenktüren werden ohne Panele geliefert bitte wählen Sie ihr Panel aus der folgenden Tabelle	
Schwingpanel - 650 mm gehärtetes Glas	AGG-650
Schwingpanel - 900 mm gehärtetes Glas	AGG-900

iDTRONIC GmbH
Donnersbergweg 1
67059 Ludwigshafen
GERMANY

Phone +49 (0) 621 66 90 09 4-0
Fax +49 (0) 621 66 90 09 4-9
E-Mail: info@idtronic-secureaccess.de
Web: idtronic-secureaccess.de

For further information & prices, please contact info@idtronic-secureaccess.de

Subject to alteration without prior notice
©2018 iDTRONIC GmbH